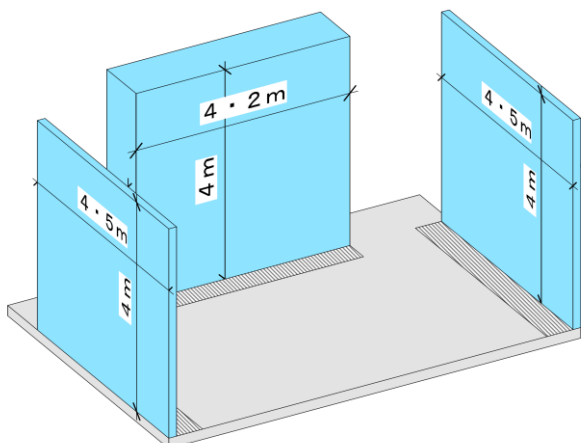
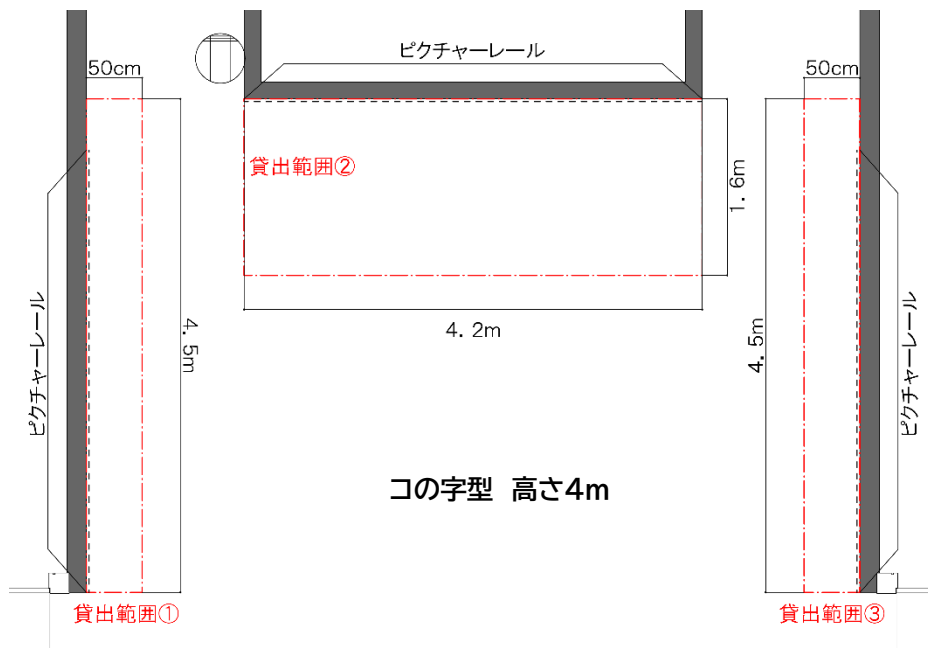




展示スペース B

ご利用案内

貸出範囲・設備



設備

- ・ピクチャーレール… 耐荷重30kg/m
- ・レールフック・ハンガー・ワイヤーセット(3m)… 計18個
- ・電源… 15A 平行コンセント2口(有料)
- ・照明… なし

お申し込みについて

○利用期間 1週間単位(毎週 水曜日から火曜日 9時～21時まで)

※最長2週間のお申し込みが可能です。

例)展示スケジュール	<u>会場の設営作業開始</u>	水曜日 17時から 21時まで
	<u>展示の開始</u>	木曜日～翌火曜日
	<u>会場の撤収作業</u>	翌火曜日 17時から 21時まで

○受付期間 利用日6ヶ月前の1日から2ヶ月前まで

ご利用にあたっての注意点

【展示について】

- ・主に写真展や絵画展としてご利用いただけます。
- ・展示方法は、ピクチャーレールによる壁掛け式となります。
- ・仮予約の際に展示作品の詳細、展示点数などを予め申込書にご記入ください。
- ・展示に際しては、デザイン調整を管理者よりお願いする場合がございます。
- ・オプションにて 65 インチデジタルサイネージ(1920×1080px)をご利用いただけます。

【設営撤去について】

- ・ピクチャーレールは高さ4mの位置にあります。そのため、作業は安全の確保を十分にした上で行ってください。(設営業者に作業を委託することをお勧め致します。)
- ・脚立を使用するなど2メートルを超す高さでの作業の際には必ずヘルメットを着用してください。
- ・付近は来庁者の往来がありますので、チェーンパーテーションなどにより作業エリアを確保した上で作業を行ってください。その際、ATMコーナー、授乳スペースへの動線の確保をお願い致します。
- ・作業を行う際には、作業場所に養生を施し、汚してしまった場合にはすぐに拭き取ってください。
- ・壁、天井、備品等への貼り付け、釘打ちなどの直接作業はできません。

【管理について】

- ・展示期間中、作品の管理責任は使用者にて行ってください。

【原状復帰について】

- ・ご使用後は、施設使用終了時間までに撤去・搬出・清掃を行い、原状復帰を行ってください。
- ・ゴミ・資材に関しましてはお持ち帰りくださいますよう、お願い致します。

横浜市役所アトリウム運営事務室(平日 8:45～17:15)

電話:(予約・お問合せ)045-671-3867

MAIL:info@atrium.city.yokohama.lg.jp